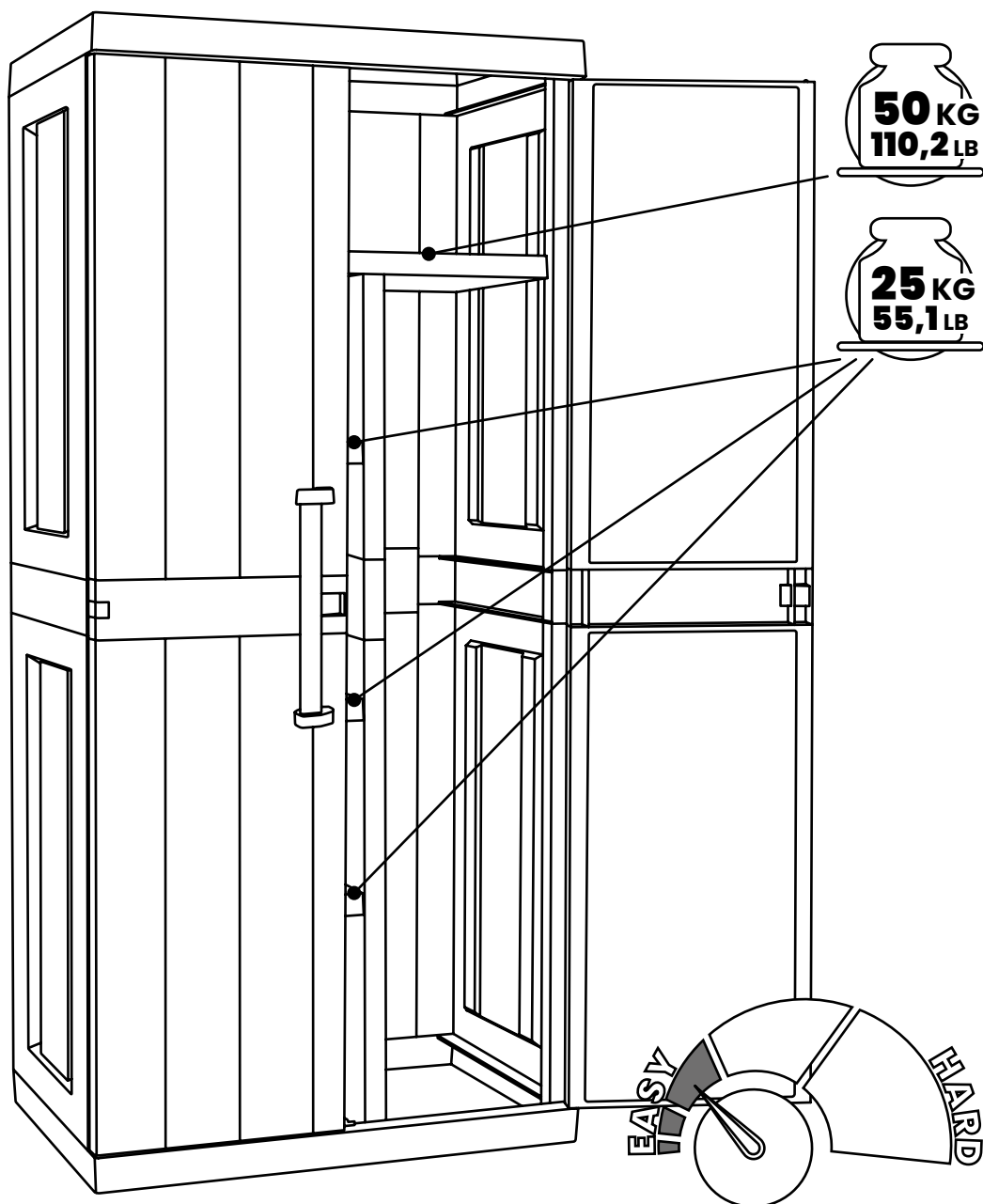


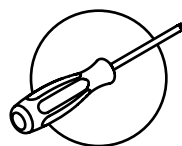
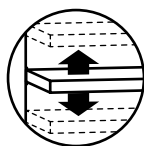
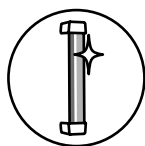
TOOMAX[®]

GARAGE MEGA



Art. 221

cm 89x59x190h | in 35x23,2x74,8h





(IT) IMPORTANTE. CONSERVARE PER FUTURE
REFERENZE: LEGGERE ATTENTAMENTE!

(EN) IMPORTANT. RETAIN FOR FUTURE
REFERENCE: READ CAREFULLY!

(DE) WICHTIG. FÜR SPÄTERE NACHSCHLAGZWECKE
AUFBEWAHREN. SORGFÄLTIG LESEN!

(ES) IMPORTANTE. CONSERVAR PARA CONSULTA
ULTERIOR. LEER ATENTAMENTE!

(FR) IMPORTANT. A CONSERVER POUR
CONSULTATION ULTERIEURE: A LIRE ATTENTIVEMENT!

PRIMA DI INIZIARE L'ASSEMBLAGGIO

BEFORE STARTING ASSEMBLY / VOR DER MONTAGE / ANTES DE EMPEZAR EL MONTAJE / AVANT D'ENTAMER LE MONTAGE

- IT** 1. In caso di pezzi mancanti o danneggiati all'interno del cartone, rivolgersi al punto vendita presentando la prova di acquisto. Indicare sempre il codice dei pezzi mancanti o danneggiati, indicati alla sezione "CONTENUTO" di questo manuale.
2. A causa di variazioni nella produzione, la dimensione effettiva del prodotto assemblato può variare leggermente dalle dimensioni menzionate.
- EN** 1. If parts are missing or damaged, please contact your local dealer presenting the proof of purchase. Remember to indicate the code of missing or damaged parts referring to the "CONTENTS" section of this manual.
2. Due to variations, the actual assembled size may vary slightly from the specified dimensions.
- DE** 1. Bei fehlenden oder beschädigten Teilen im Karton wenden Sie sich bitte an die Verkaufsstelle und legen den Kaufbeleg vor. Stets die Artikelnummer der fehlenden oder beschädigten Teile, die im Abschnitt "INHALT" dieses Handbuchs wiedergegeben sind, angeben.
2. Aufgrund von Änderungen in der Produktion können die effektiven Maße des montierten Produkts leicht von den erwähnten Maßen abweichen.
- ES** 1. Si dentro de la caja faltan piezas, o están piezas dañadas, póngase en contacto con el punto de venta, llevando con sigo la prueba de compra. Siempre hay que indicar los códigos de las piezas faltantes o dañadas, como enumerados en la sección "CONTENIDOS" de este manual.
2. Debido a variaciones de producción, las dimensiones reales del producto montado pueden diferenciarse ligeramente de las dimensiones declaradas.
- FR** 1. En cas de pièces manquantes ou endommagées dans le carton, s'adresser au point de vente avec une preuve d'achat. Toujours indiquer le code des pièces manquantes ou endommagées, présent dans la section "CONTENU" de ce manuel.
2. A cause des variations dans la production, les dimensions réelles du produit monté peuvent varier légèrement par rapport aux dimensions indiquées.

GARANZIA LIMITATA DI 2 ANNI

LIMITED 2-YEAR WARRANTY / ZWEI-JÄHRIGE GARANTIE / GARANTÍA LIMITADA DE 2 AÑOS / GARANTIE LIMITEE DE 2 ANS

- IT** L'intera gamma dei nostri prodotti viene realizzata con materiali di qualità e sotto un controllo rigoroso. Qualora si presentasse un problema, rivolgersi al punto vendita presso cui è stato acquistato l'oggetto. Il periodo della garanzia inizia a partire dalla data di acquisto, quindi vi preghiamo di conservare una prova di acquisto datata da poter presentare su richiesta. Plastmeccanica S.p.A. sottopone i propri prodotti a test di resistenza e di stabilità ed è pronta a sostituire, a propria discrezione, qualsiasi prodotto o parte di esso qualora sia presente un difetto strutturale o produttivo, per un periodo di 2 anni a partire dalla data di acquisto. I danni causati da uso di forza, uso non corretto o inappropriato, negligenza, uso commerciale o uso diverso da quello personale o per fini domestici, danni derivanti da alterazione, pittura o montaggio non eseguito in conformità con il manuale d'istruzioni, danni provocati da sovraccarico del prodotto sono esclusi dalla presente garanzia. Oltre a ciò, la garanzia non si applica ai danni causati dagli effetti di condizioni meteorologiche eccezionali (inclusi ma non limitati a temporali). Dopo aver presentato un reclamo, il periodo di garanzia continuerà ad essere calcolato e resterà valido fino alla data della sua scadenza. Plastmeccanica S.p.A. non sarà responsabile di eventuali danni causati ai beni riposti all'interno del prodotto.
- EN** The entire range of our products is manufactured from high quality materials under strict controls. In case a problem should occur, please address your claim to your local dealer. The warranty period begins on the date of purchase. You should therefore keep a dated proof of purchase to present upon request. Plastmeccanica S.p.A. tests its products for durability and stability and will replace, at its discretion, any product or part which fails due to structural defect or faulty workmanship for a 2-year period from the initial date of purchase. Damages caused by use of force, incorrect handling, inappropriate use, neglect, commercial use or use other than for personal or household purposes, damages resulting from alteration, painting or assembly not in accordance with the instruction manual and damages caused as a result of storage above the capacity load of the product are excluded from this warranty. In addition, this warranty does not apply to damage coming from exceptional weather condition effects (including but not limited to storms). After a claim has been settled, the warranty period will continue to be counted and shall terminate upon its expiry date. Plastmeccanica S.p.A. shall not be responsible for any damage caused to goods placed into the product.
- DE** Die gesamte Palette unserer Produkte wird unter strenger Kontrolle unter Verwendung hochwertiger Materialien hergestellt. Sollte ein Problem auftreten, richten Sie Ihre Reklamation an Ihren Händler vor Ort. Die Garantiezeit läuft ab dem Kaufdatum. Sie werden somit gebeten, einen datierten Kaufbeleg aufzubewahren, um ihn auf Verlangen vorlegen zu können. Die Fa. Plastmeccanica S.p.A. unterzieht ihre Produkte Haltbarkeits- und Stabilitätstests und ist nach ihrem Ermessen bereit, in dem Zeitraum von 2 Jahren ab Kaufdatum jedes Produkt oder Teile davon zu ersetzen, sollte ein Struktur- oder Produktionsfehler bestehen. Die durch Gewaltanwendung, falscher Handhabung oder unangemessenen Gebrauch, Vernachlässigung, gewerblichen Gebrauch oder anderen als den persönlichen oder Hausgebrauch bedingten Schäden, die aus Veränderung, Anstrich oder nicht mit dem Anleitungshandbuch

konformer Montage herrührenden Schäden sowie die von den Auswirkungen der Überladung des Produkts verursachten Schäden sind von der vorliegenden Garantie ausgenommen. Außerdem wird die Garantie nicht auf Schäden, die durch Auswirkungen von außergewöhnlichen Wetterbedingungen (einschließlich aber nicht nur darauf beschränkt Unwetter) verursacht werden, angewandt. Nach der Einreichung einer Reklamation läuft die Garantie weiter und erlischt an ihrem Verfallsdatum. Die Fa. Plastmeccanica S.p.A. haftet nicht für eventuelle Schäden an in der Box verstauten Gütern.

ES Toda la gama de nuestros productos están elaborados con materiales de primera calidad bajo un estricto proceso de control. En caso de problemas, póngase en contacto con el punto de venta donde ha adquirido el producto. El periodo de garantía empieza desde la fecha de adquisición, por lo tanto le rogamos conservar una prueba de adquisición con fecha que tendrá que presentar a petición. Plastmeccanica S.p.A. somete sus productos a pruebas de resistencia y estabilidad y está dispuesta a sustituir a su discreción cualquier producto o parte de ello en presencia de defectos estructurales o defectos de producción por un periodo de 2 años desde la fecha de adquisición. Los daños ocasionados por uso de la fuerza, manipulación incorrecta, uso inapropiado, negligencia, uso comercial o uso diferente del uso personal o doméstico, los daños derivados de modificación, pintura o montaje no realizados en conformidad con el manual de instrucciones y los daños ocasionados por la sobrecarga del producto no están cubiertos por esta garantía. Además, la garantía no se aplica a daños ocasionados por los efectos de condiciones meteorológicas extraordinarias (incluso, sin limitaciones, tormentas). Tras la resolución de una reclamación, el periodo de garantía continuará calculándose y quedará válido hasta la fecha de caducación. Plastmeccanica S.p.A. no será responsable de daños ocasionados a los bienes colocados en el interior del producto.

FR Toute la gamme de nos produits est fabriquée avec des matériaux de qualité et sous des contrôles stricts. En cas de problèmes, s'adresser au point de vente où le produit a été acheté. La période de garantie commence à partir de la date d'achat, donc veuillez conserver une preuve d'achat datée à présenter sur demande. Plastmeccanica S.p.A. teste la durabilité et la stabilité de ses produits et elle est prête, à son entière discrétion, à remplacer, pendant un délai de 2 ans à partir de la date d'achat, tout produit ou une partie du produit au cas où un défaut structurel ou de production serait présent. Tout dommage causé par l'usage de la force, un emploi non correct ou inadéquat, négligence, un emploi commercial ou différent de l'usage personnel ou domestique, tout dommage résultant d'altération, peinture ou montage effectué non en conformité avec le manuel d'instructions, tout dommage causé par la surcharge du produit est exclu de cette garantie. Outre à cela, la garantie ne couvre pas les dommages causés par les effets des conditions météorologiques exceptionnelles (inclus, sans limitation, les orages). Après avoir déposé une réclamation, la période de garantie continuera à être calculée et sera valable jusqu'à la date de son échéance. Plastmeccanica S.p.A. ne sera pas responsable de tout dommage causé aux biens stockés dans le produit.

MANUTENZIONE E SICUREZZA

CARE AND SAFETY / WARTUNG UND SICHERHEIT / MANTENIMIENTO Y SEGURIDAD / ENTRETIEN ET SECURITE

- IT**
- Il prodotto è destinato esclusivamente a contenere oggetti.
 - In caso di incendio, non usare l'acqua per spegnere il fuoco sugli oggetti in polipropilene.
 - Non adatto a contenere sostanze infiammabili o corrosive.
 - È di fondamentale importanza assemblare tutte le parti seguendo accuratamente le istruzioni. Non saltare alcun passaggio.
 - Si consiglia di posizionare il prodotto su una superficie piana.
 - Indossare occhiali di sicurezza e seguire sempre le istruzioni del produttore durante l'utilizzo di strumenti elettrici.
 - Lavare il prodotto con un detergente non aggressivo per non provocare danni alle superfici plastiche. Non usare spazzole dure o detersivi abrasivi.
 - Non adatto per conservare cibi.
 - Il contenitore non è stato progettato per trasportare utensili. Svuotarlo prima di movimentare.
 - Non richiudere persone e/o animali all'interno del prodotto.
 - Non urtare il contenitore con oggetti contundenti.
 - Al termine del montaggio, smaltire l'imballaggio secondo la normativa vigente.
 - A fine vita, smaltire il prodotto secondo la normativa vigente.
 - Conservare il presente documento.

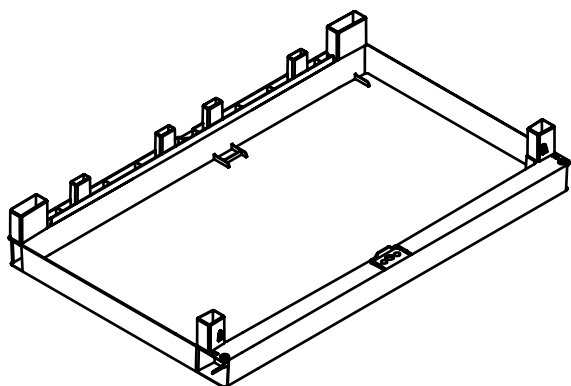
- EN**
- This product is intended for storage use only.
 - In case of fire, do not attempt to extinguish any burning polypropylene with water.
 - Unsuitable for storage of flammable or corrosive substances.
 - It is crucial to assemble all the parts according to the instructions. Do not skip any step.
 - The product should be positioned on a flat surface.
 - Always wear safety goggles and follow the manufacturer's instructions when using power tools.
 - Wash the product with mild detergent to avoid damaging the plastic surfaces. Do not use stiff brushes or abrasive detergents.
 - Not suitable for storing food.
 - Not designed for carrying items. Empty it out before moving.
 - Do not shut people and/or animals inside the product.
 - Do not hit the item with blunt objects.
 - After installation, dispose of packaging in accordance with current legislation.
 - At the end of its useful life, dispose of the product in accordance with current legislation.
 - Keep the instructions.

- DE**
- Das Produkt ist ausschließlich zur Aufnahme von Gegenständen bestimmt.
 - Bei Feuer kein Wasser zum Löschen von brennenden Polypropylen-Gegenständen verwenden.
 - Nicht für die Lagerung von entzündbaren oder ätzenden Stoffen geeignet.
 - Es ist äußerst wichtig, alle Teile gemäß der Anleitung zusammenzubauen. Keinen Schritt überspringen.
 - Das Produkt sollte auf einer flachen Oberfläche positioniert werden.
 - Tragen Sie stets eine Schutzbrille und befolgen Sie immer die Herstelleranleitung für den Gebrauch von Elektrowerkzeugen.
 - Das Produkt mit einem milden Reinigungsmittel säubern, um die Kunststoffoberflächen nicht zu beschädigen. Keine harten Bürsten oder Scheuermittel verwenden.
 - Nicht für die Aufbewahrung von Lebensmitteln geeignet.
 - Der Behälter wurde nicht zur Beförderung von Gegenständen entworfen. Leeren Sie ihn vor dem Transport.
 - Schließen Sie keine Personen und/oder Tiere in der Box ein.
 - Stoßen Sie nicht mit stumpfen Gegenständen an die Box.
 - Nach erfolgter Montage die Verpackung gemäß der geltenden Richtlinie entsorgen.
 - Die Box am Ende ihrer Lebensdauer gemäß der geltenden Richtlinie entsorgen.
 - Die vorliegende Anleitung aufbewahren.

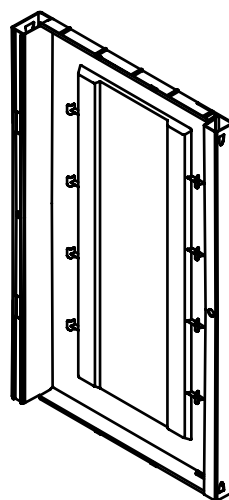
- ES**
- El producto está destinado exclusivamente a contener objetos.
 - En caso de incendio, no utilice agua para apagar el fuego en presencia de objetos de polipropileno.
 - El producto no es apropiado para contener sustancias inflamables o corrosivas.
 - Es muy importante montar todas las piezas siguiendo estrictamente las instrucciones, sin saltarse ningún paso.
 - Se aconseja colocar el producto sobre una superficie llana.
 - Utilice gafas de protección y siga siempre las instrucciones del fabricante durante el uso de utensilios eléctricos.
 - Limpie el producto con un detergente no agresivo para evitar dañar las superficies de plástico. No utilice cepillos duros o detergentes abrasivos.
 - El producto no es apto para la conservación de alimentos.
 - El producto no ha sido diseñado para el transporte de utensilios. Vacíe el baúl antes de moverlo.
 - No encierre a personas y/o animales en el interior del producto.
 - No choque contra el baúl con objetos puntiagudos.
 - Una vez completado el montaje, elimine el embalaje según la normativa vigente.
 - Al final de la vida del producto, elimínelo según la normativa vigente.
 - Conserve el presente documento.

- FR**
- Le produit est destiné exclusivement à contenir des objets.
 - En cas d'incendie, ne pas utiliser d'eau pour éteindre le feu sur les objets en polypropylène.
 - Le produit ne convient pas pour le stockage de substances inflammables ou corrosives.
 - Il est fondamental d'assembler toutes les parties en suivant soigneusement les instructions. Ne pas sauter aucune étape.
 - Il est conseillé de placer le produit sur une surface plane.
 - Porter des lunettes de sécurité et suivre toujours les instructions du producteur en cas d'emploi d'outils électriques.
 - Nettoyer le produit à l'aide d'un détergent doux pour ne pas endommager les surfaces en plastique. Ne pas utiliser de brosses dures ou de détergents abrasifs.
 - Le produit ne convient pas pour le stockage de la nourriture.
 - Le produit n'a pas été conçu pour le transport d'objets. Le vider avant de le déplacer.
 - Ne pas renfermer de personnes ou d'animaux à l'intérieur du produit.
 - Ne pas heurter le produit avec des objets contondants.
 - A la fin du montage, jeter l'emballage selon les règlements en vigueur.
 - A la fin de sa durée de vie utile, jeter le produit selon les règlements en vigueur.
 - Conserver ce document.

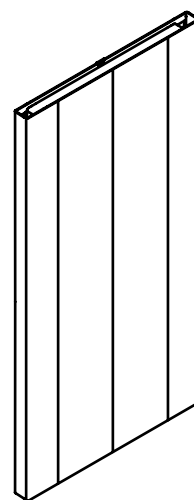
CONTENUTO
CONTENTS / INHALT / CONTENIDOS / CONTENU



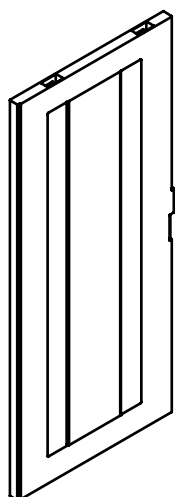
A_{x2}



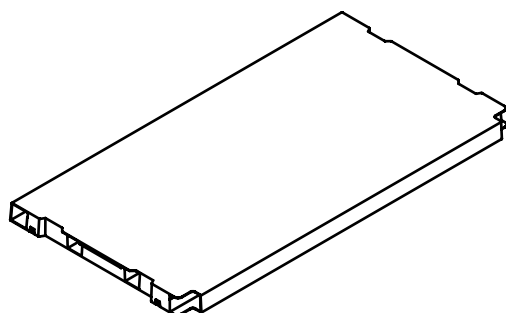
B_{x4}



C_{x4}

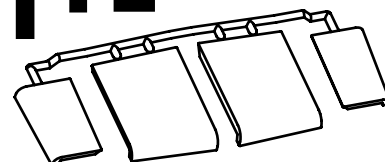


D_{x4}

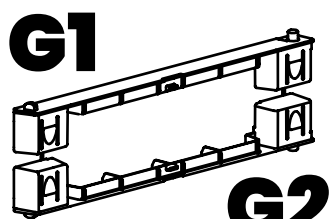


E_{x2}

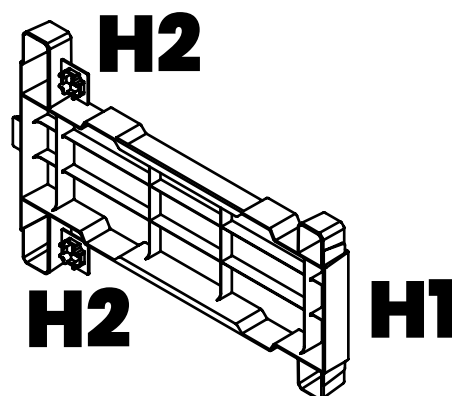
F1 F2 F3 F4



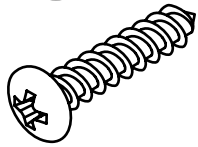
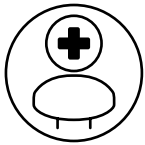
F_{x2}



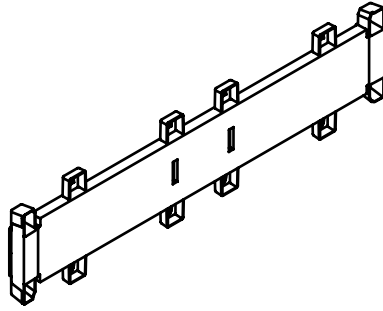
G_{x2}



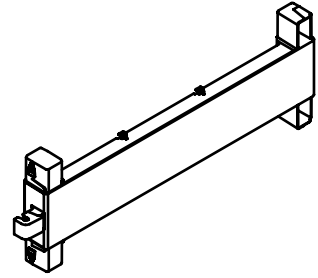
H_{x1}



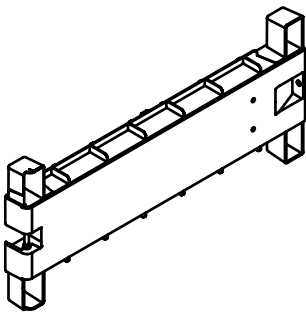
I_{x4}



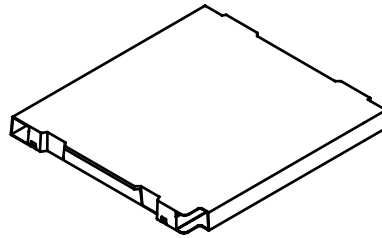
L_{x1}



M_{x2}



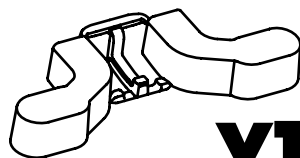
N_{x2}



V_{x4}

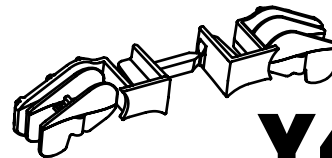


Y0_{x2}



Y2_{x2}

Y1_{x2}



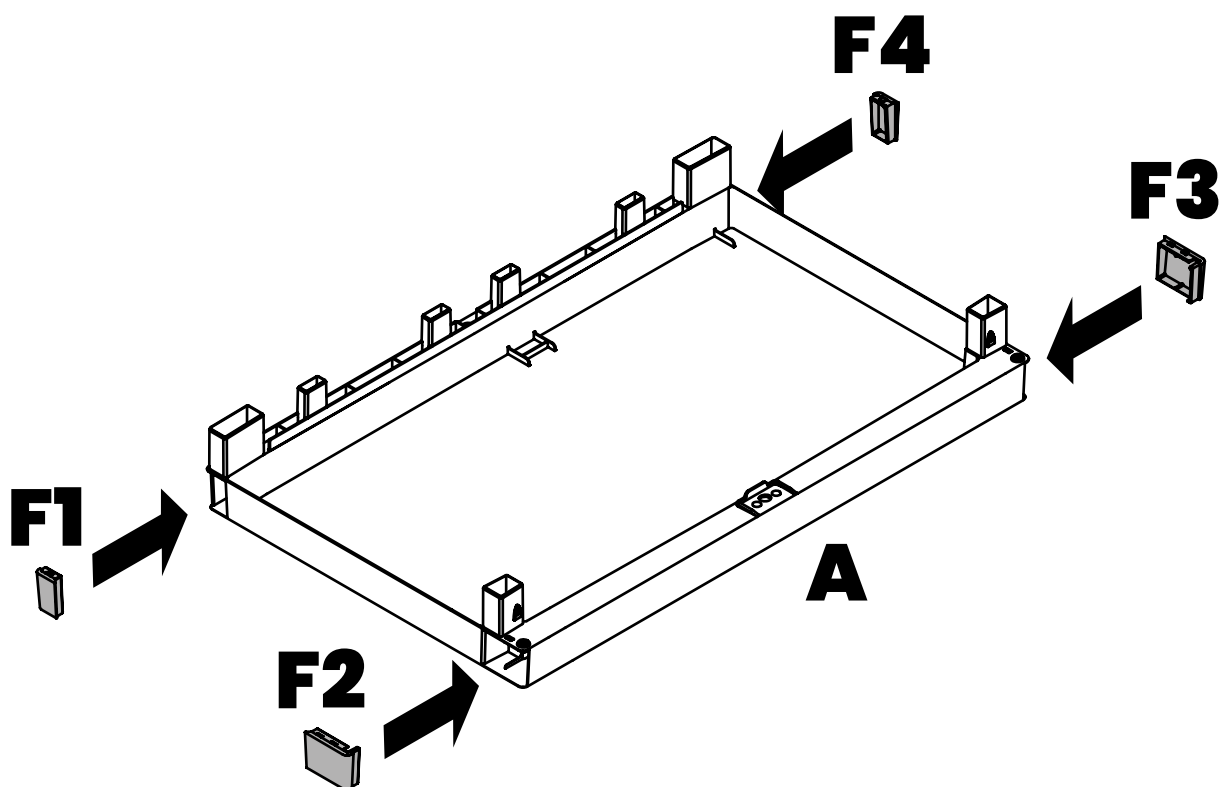
Y3_{x2}

Y4_{x2}

ISTRUZIONI DI MONTAGGIO

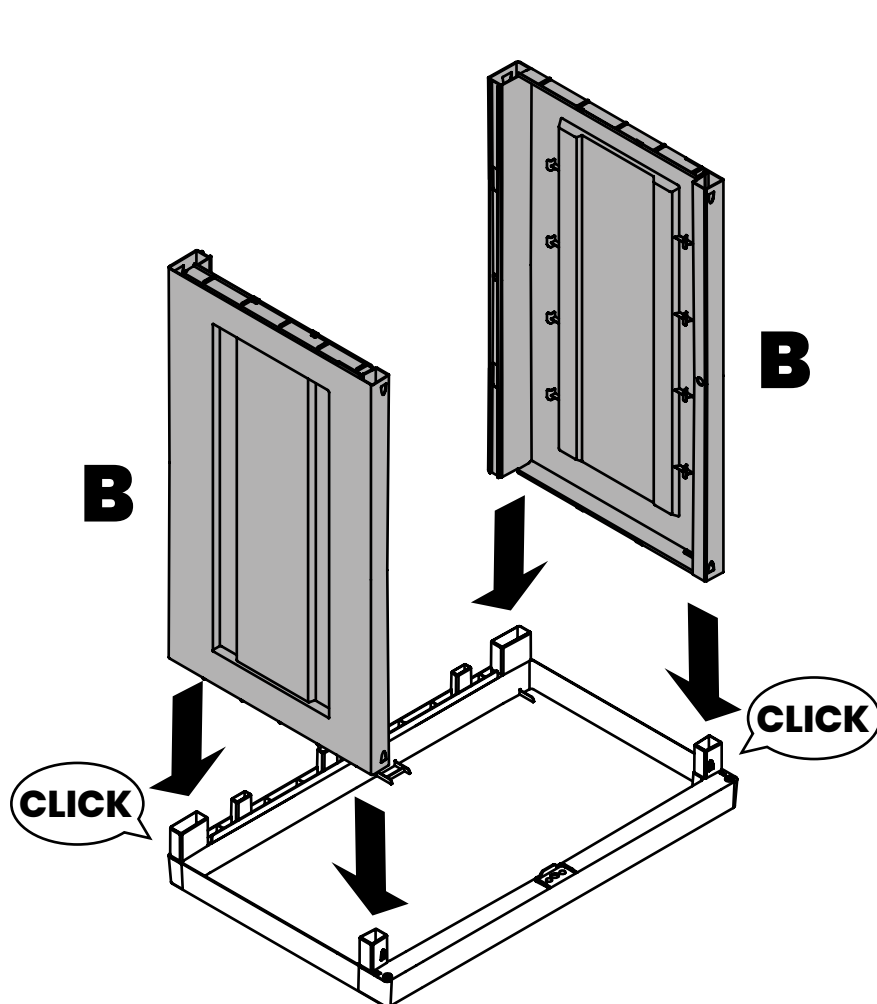
ASSEMBLY INSTRUCTIONS / MONTAGEANLEITUNG / INSTRUCCIONES DE MONTAJE /
INSTRUCTIONS DE MONTAGE

1



A x1
F1 x1
F2 x1
F3 x1
F4 x1

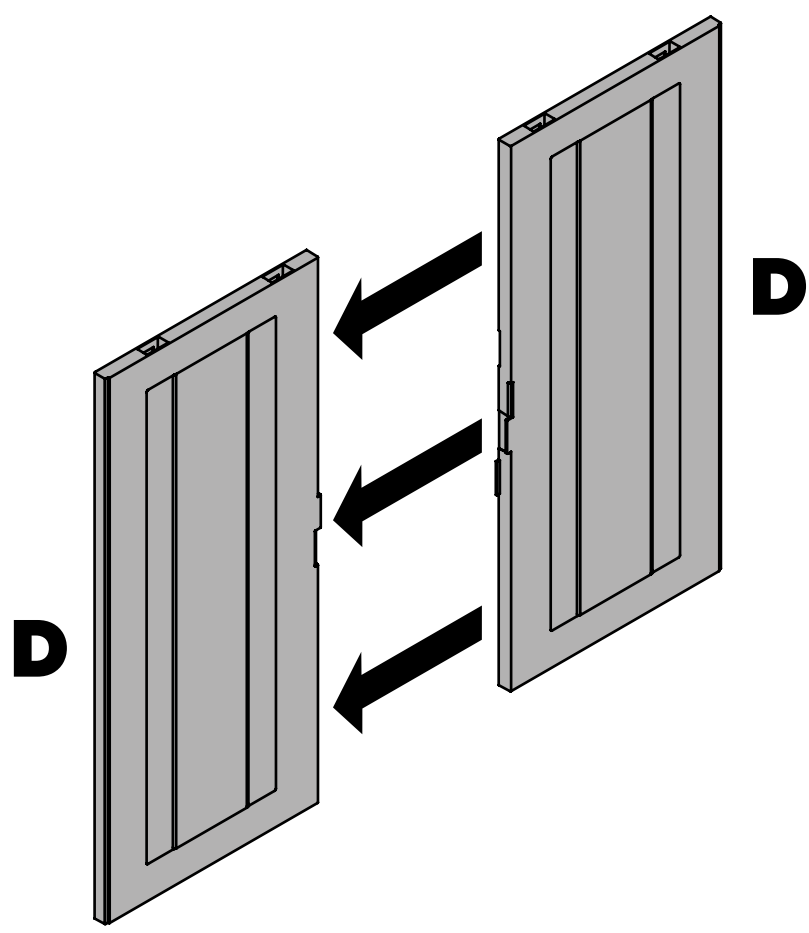
2



B x2

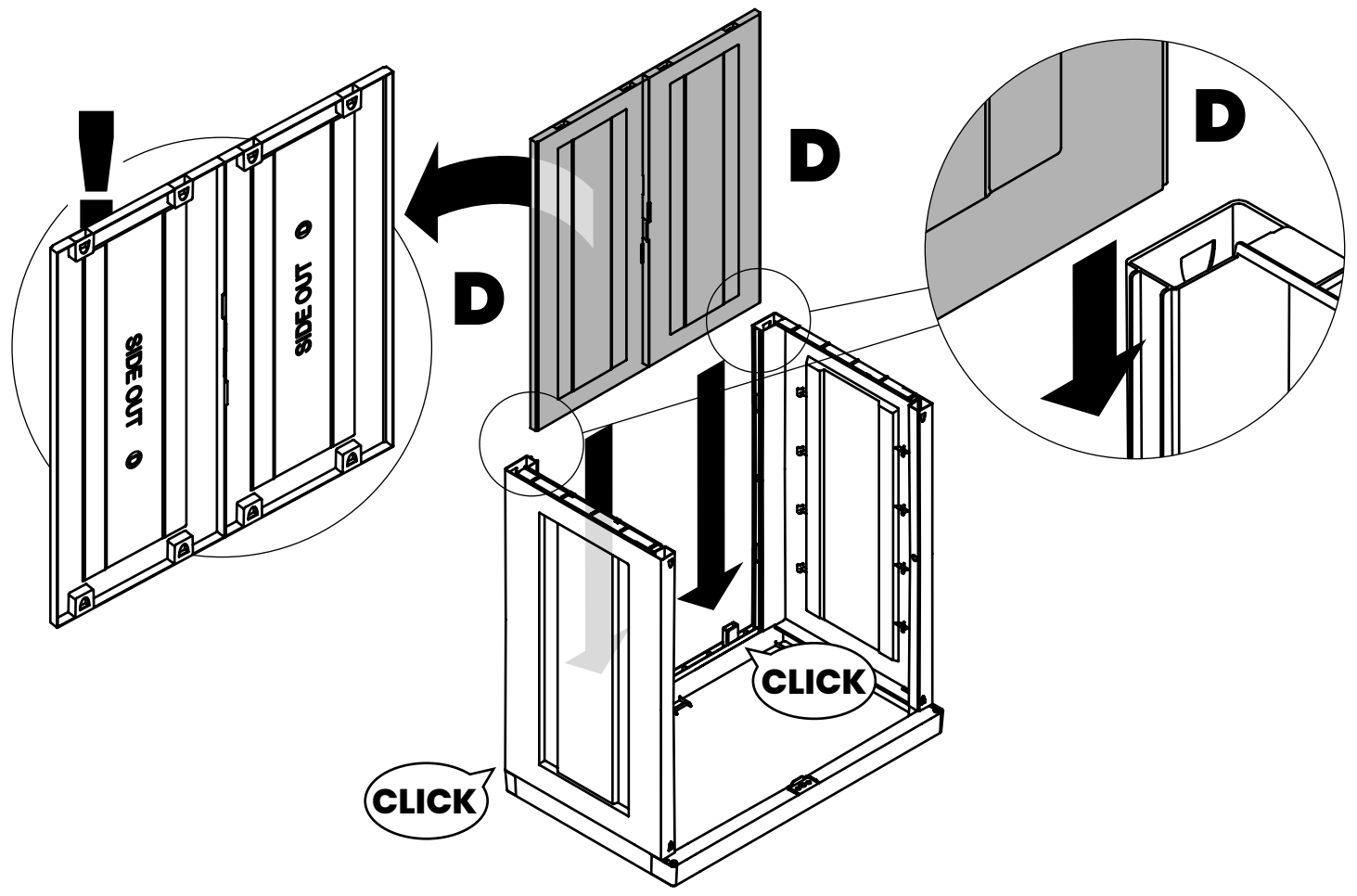
3

D x2



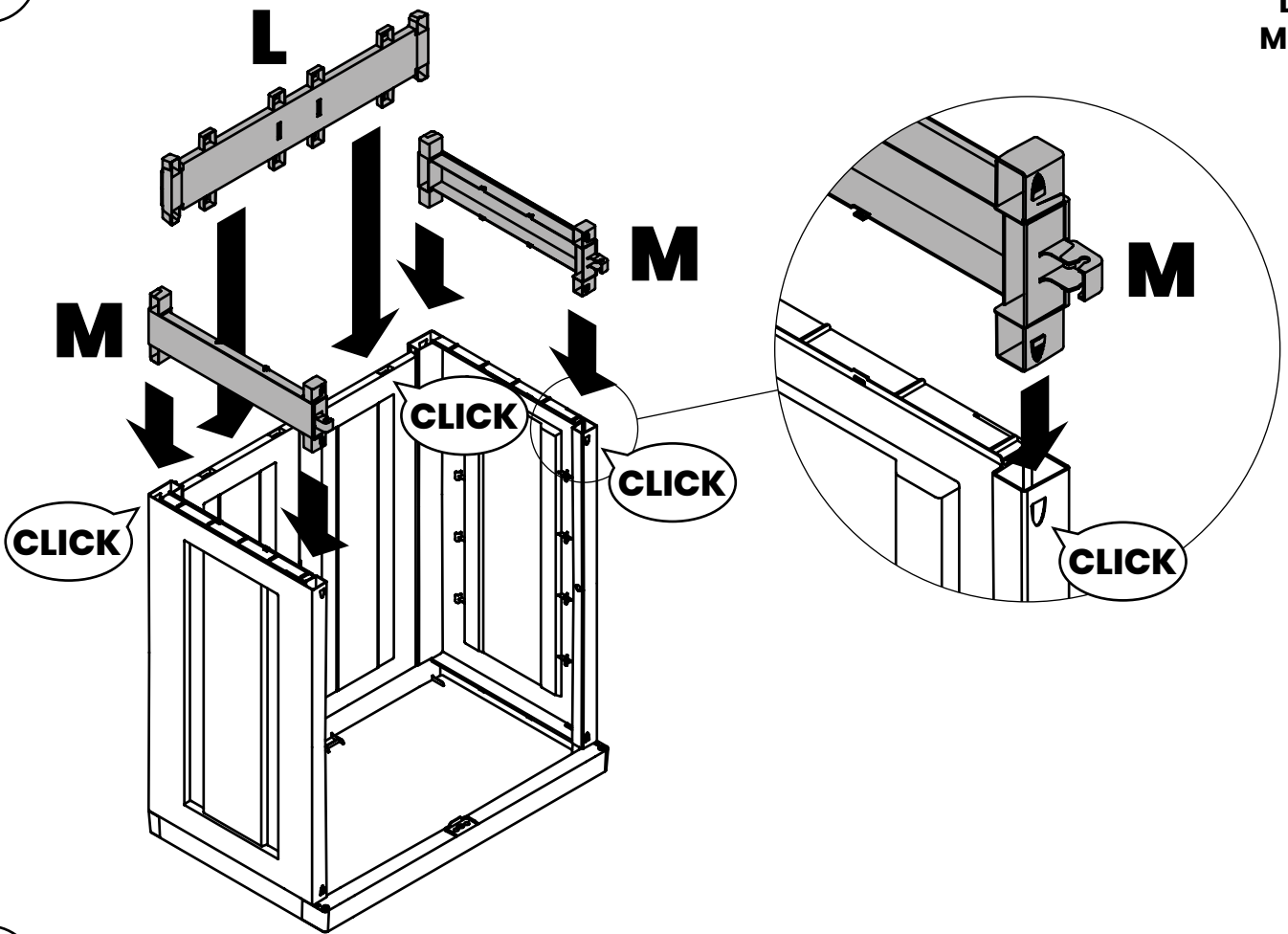
4

D x2



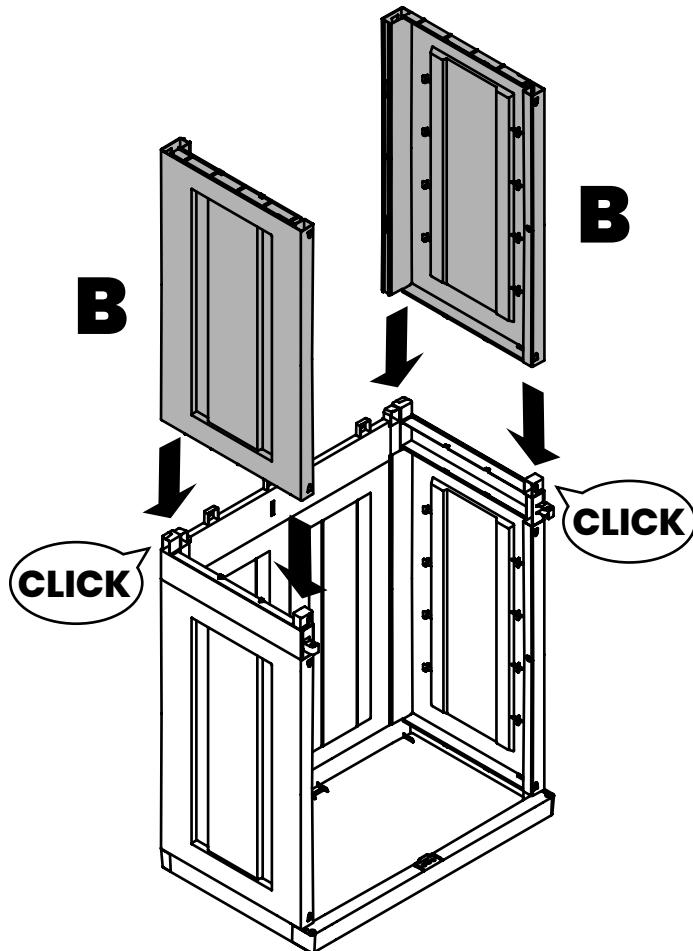
5

Lx1
Mx2



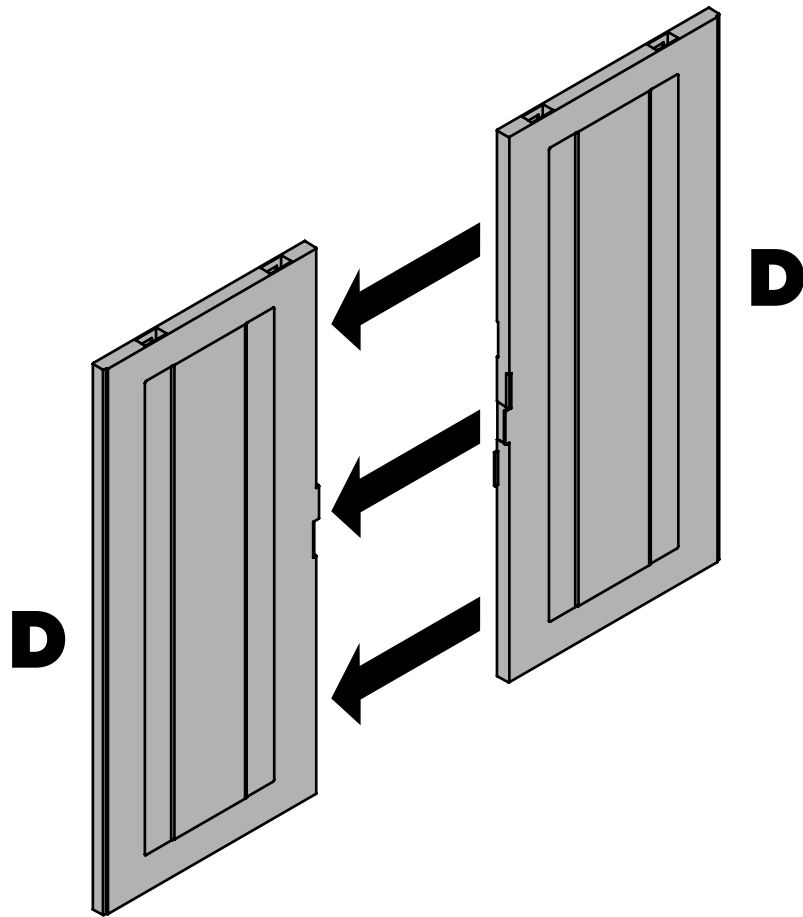
6

Bx2



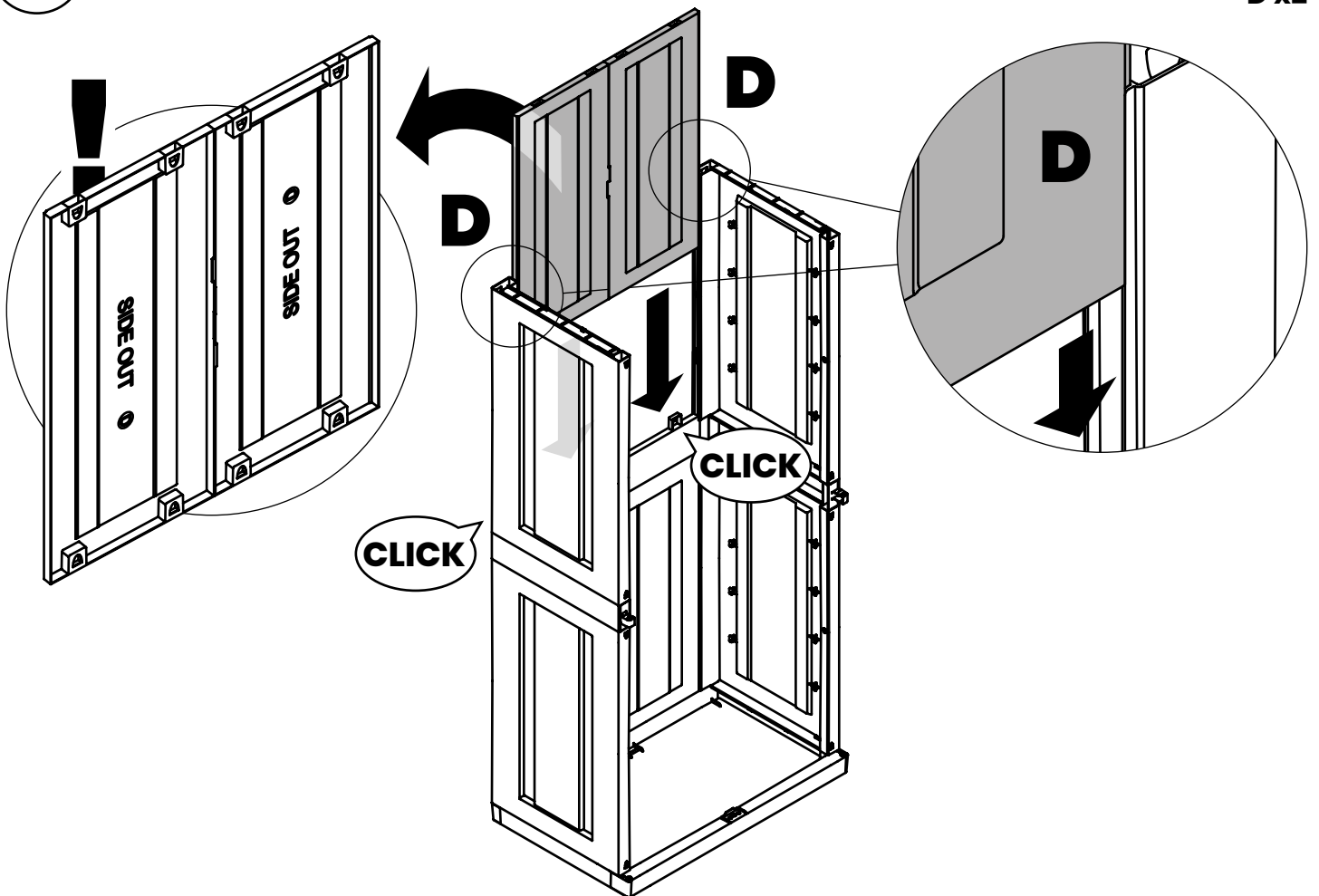
7

D x2

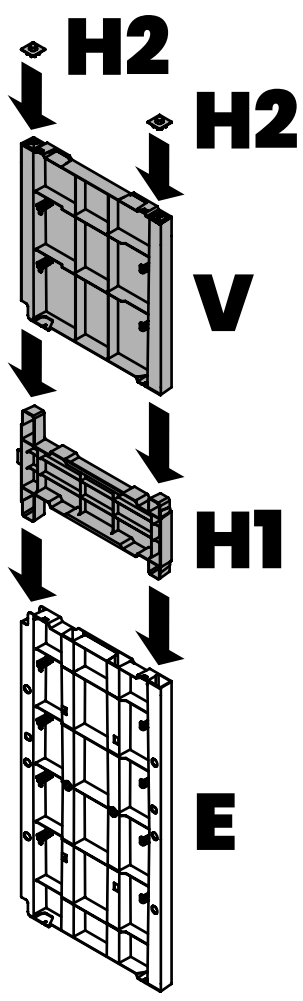
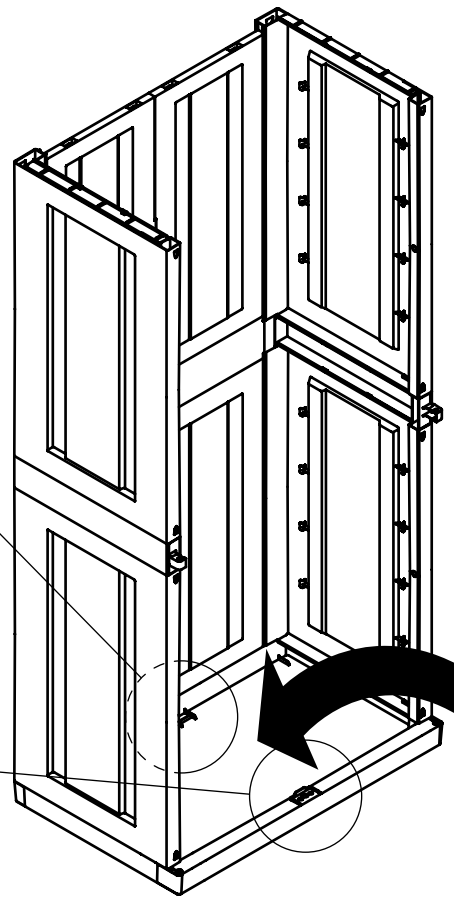
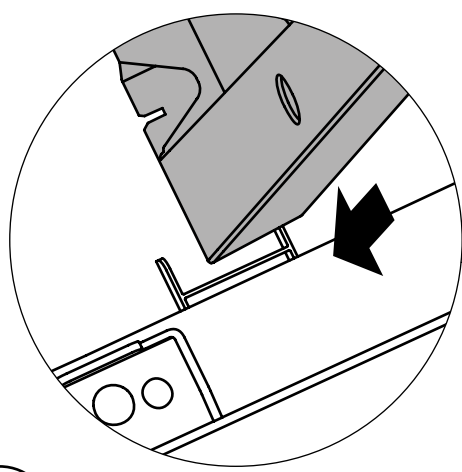
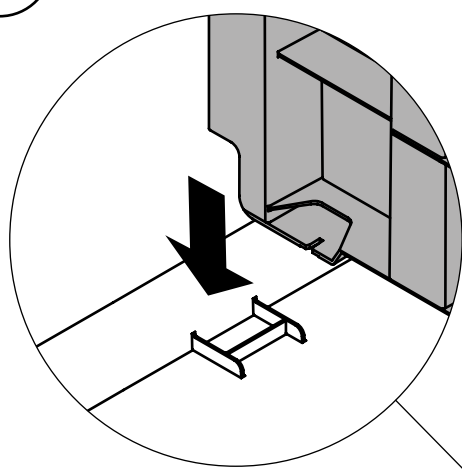


8

D x2

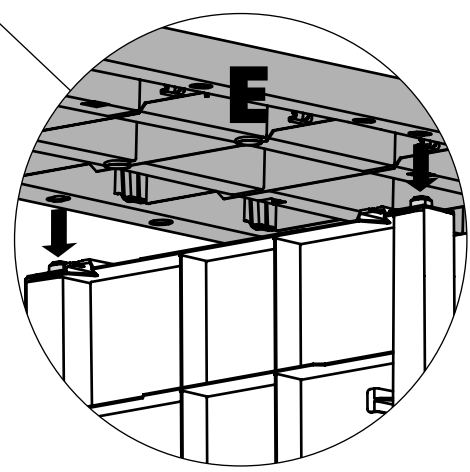
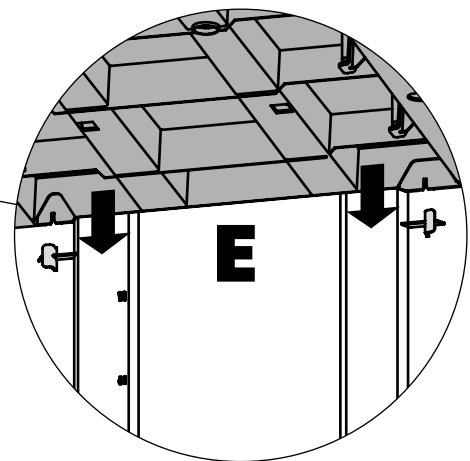
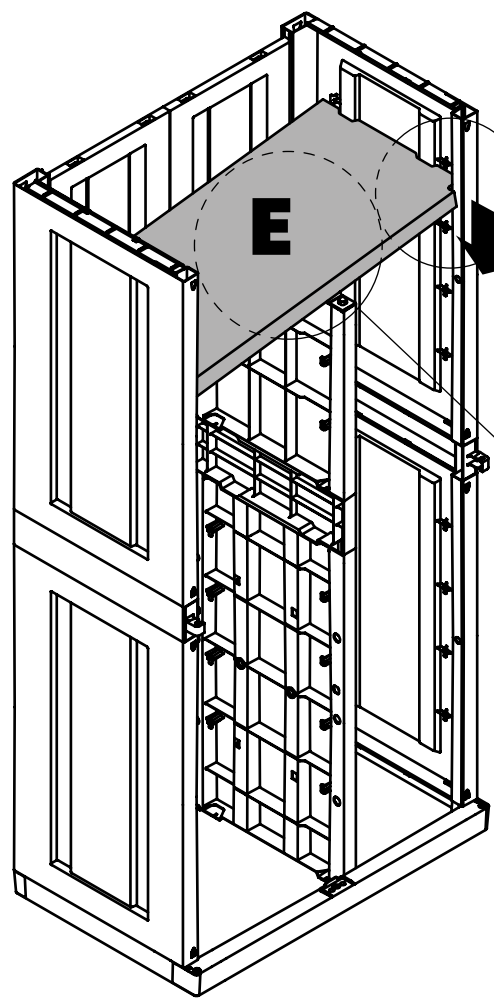


9



Ex1
 H1 x1
 H2 x2
 V x1

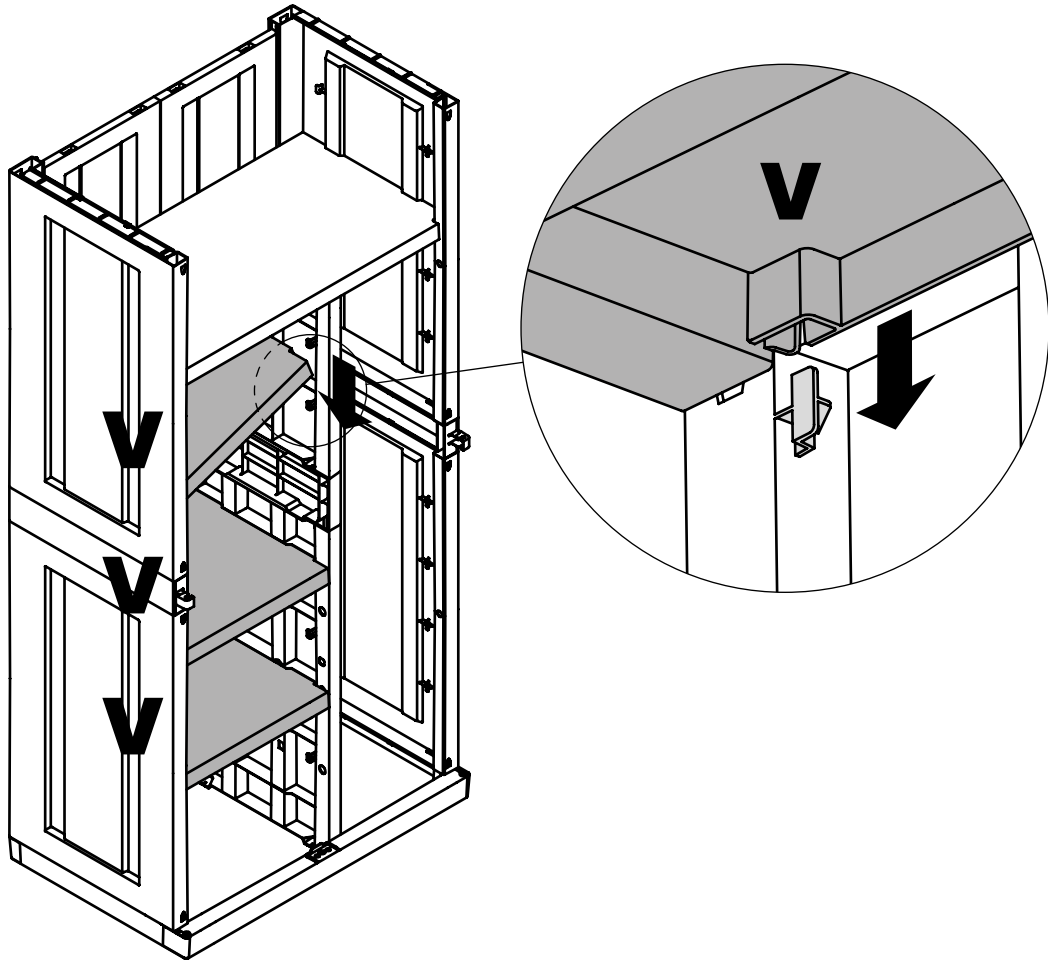
10



Ex1

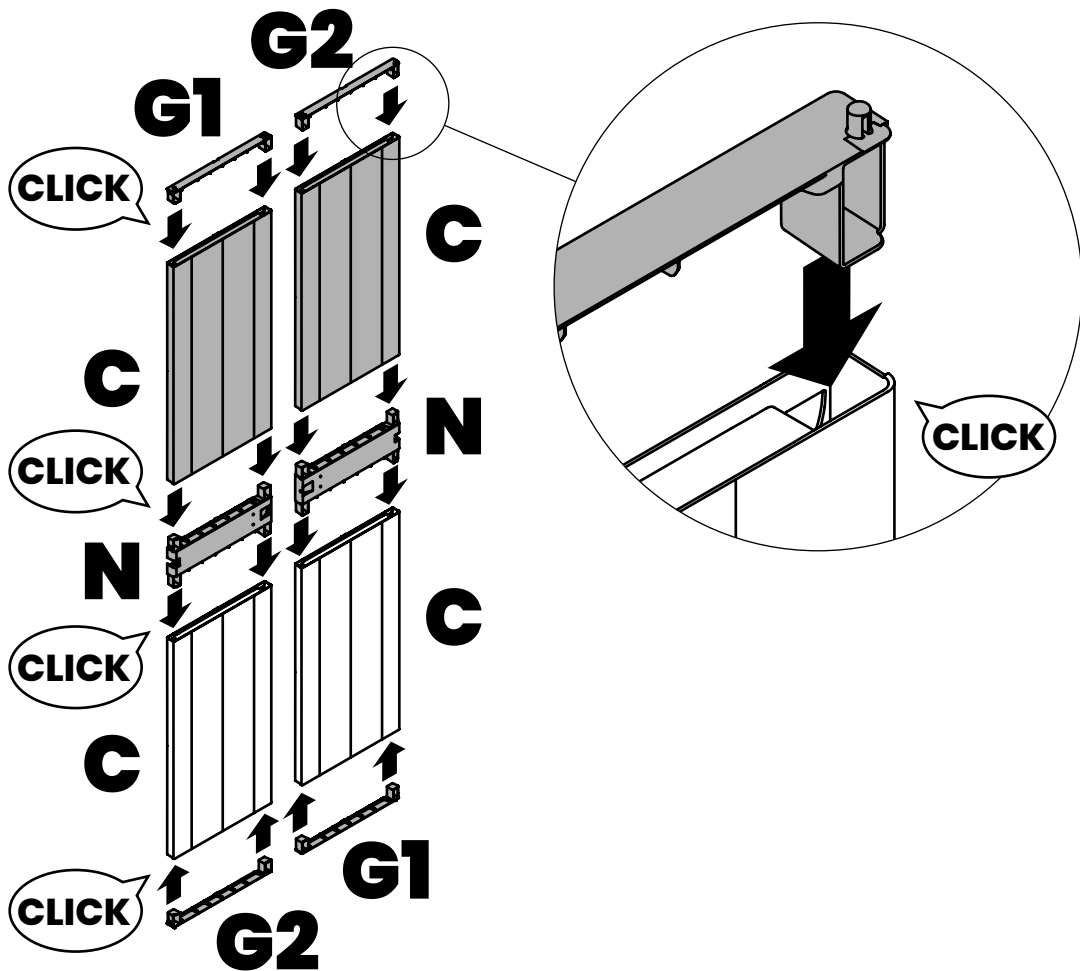
11

V x3



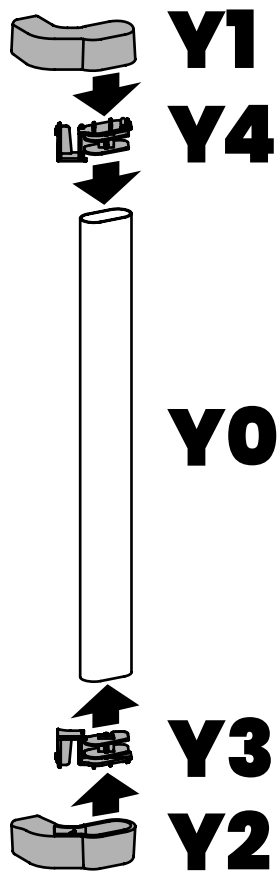
12

C x4
 N x2
 G1 x2
 G2 x2

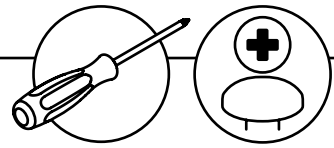


13

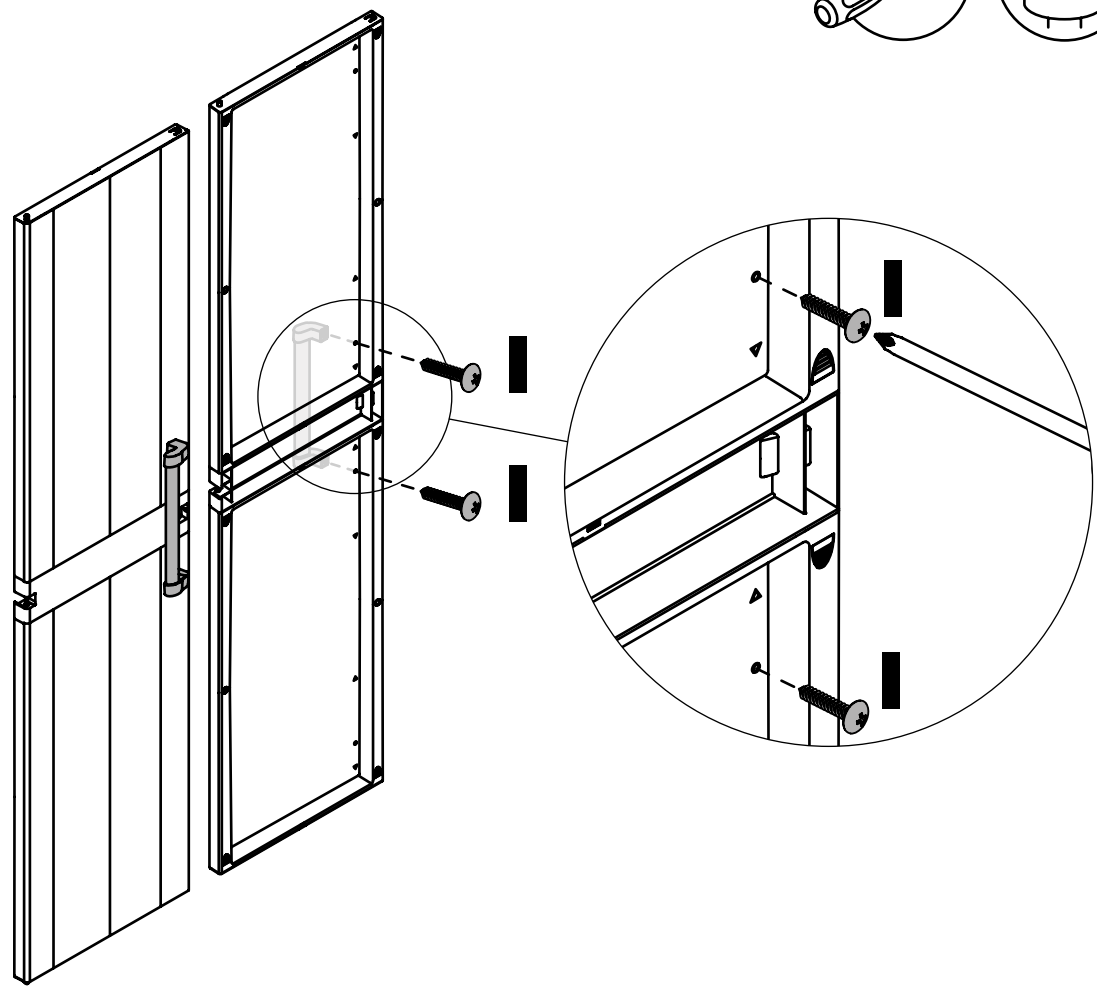
Y0 x2
Y1 x2
Y2 x2
Y3 x2
Y4 x2



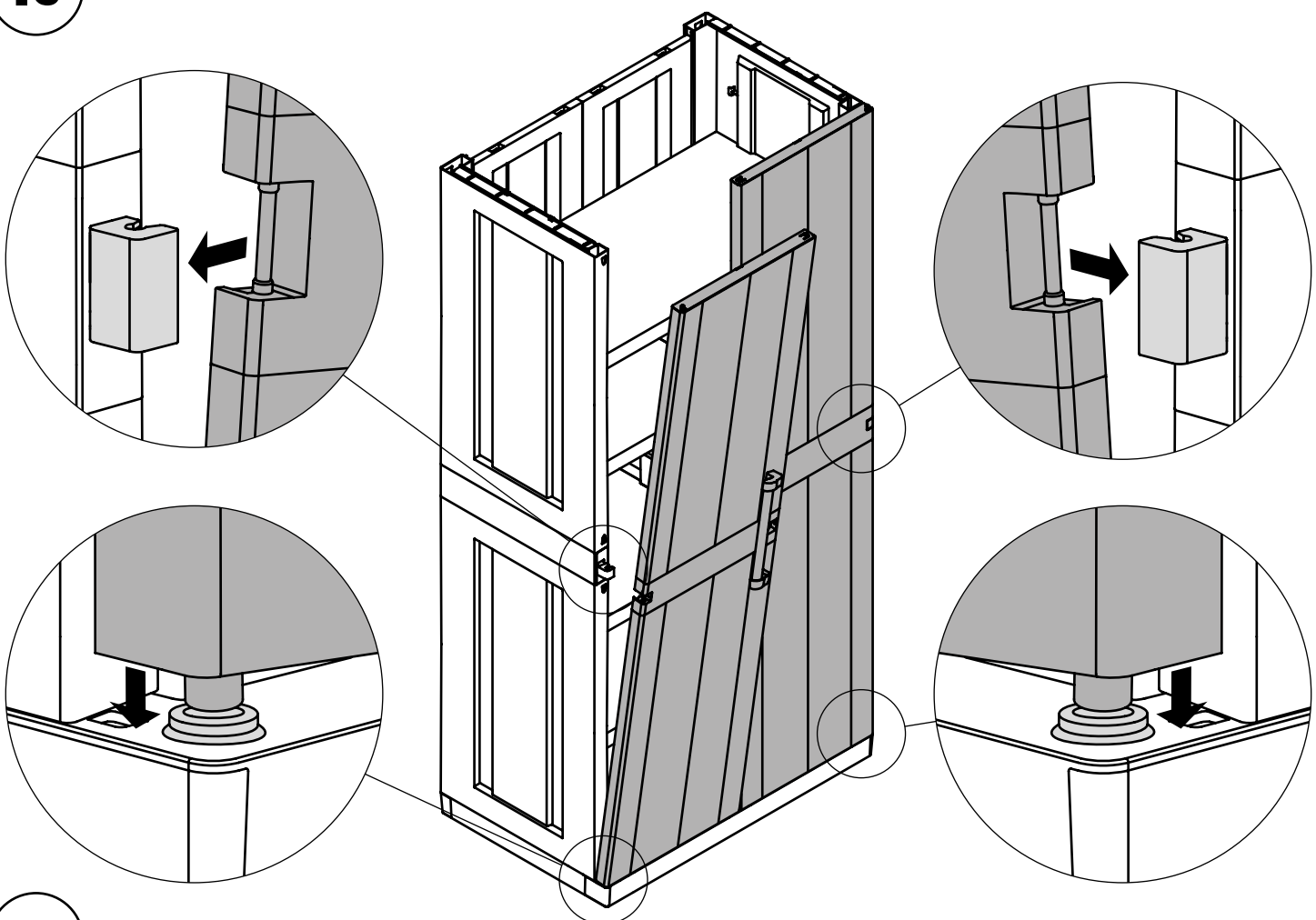
14



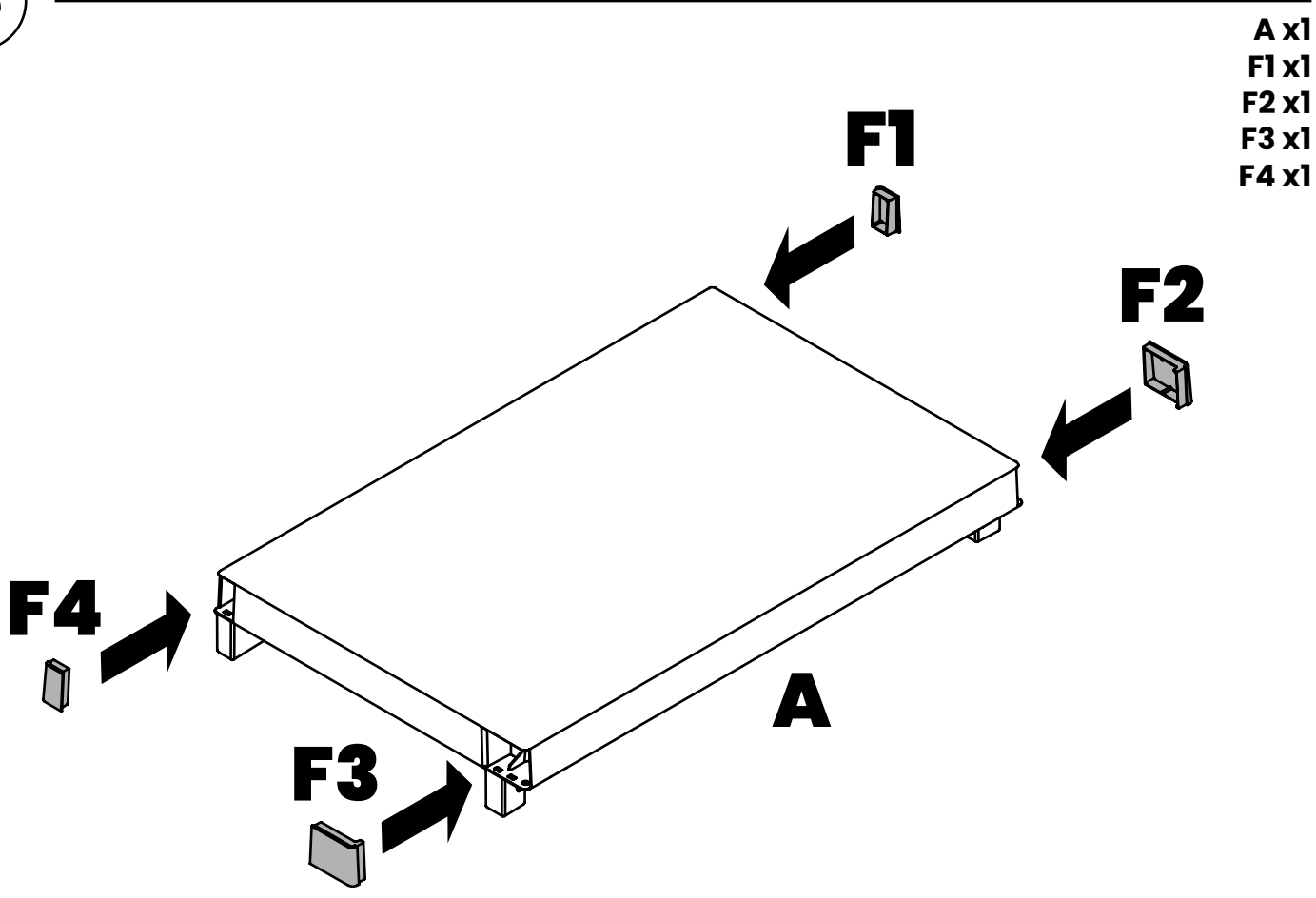
1 x4



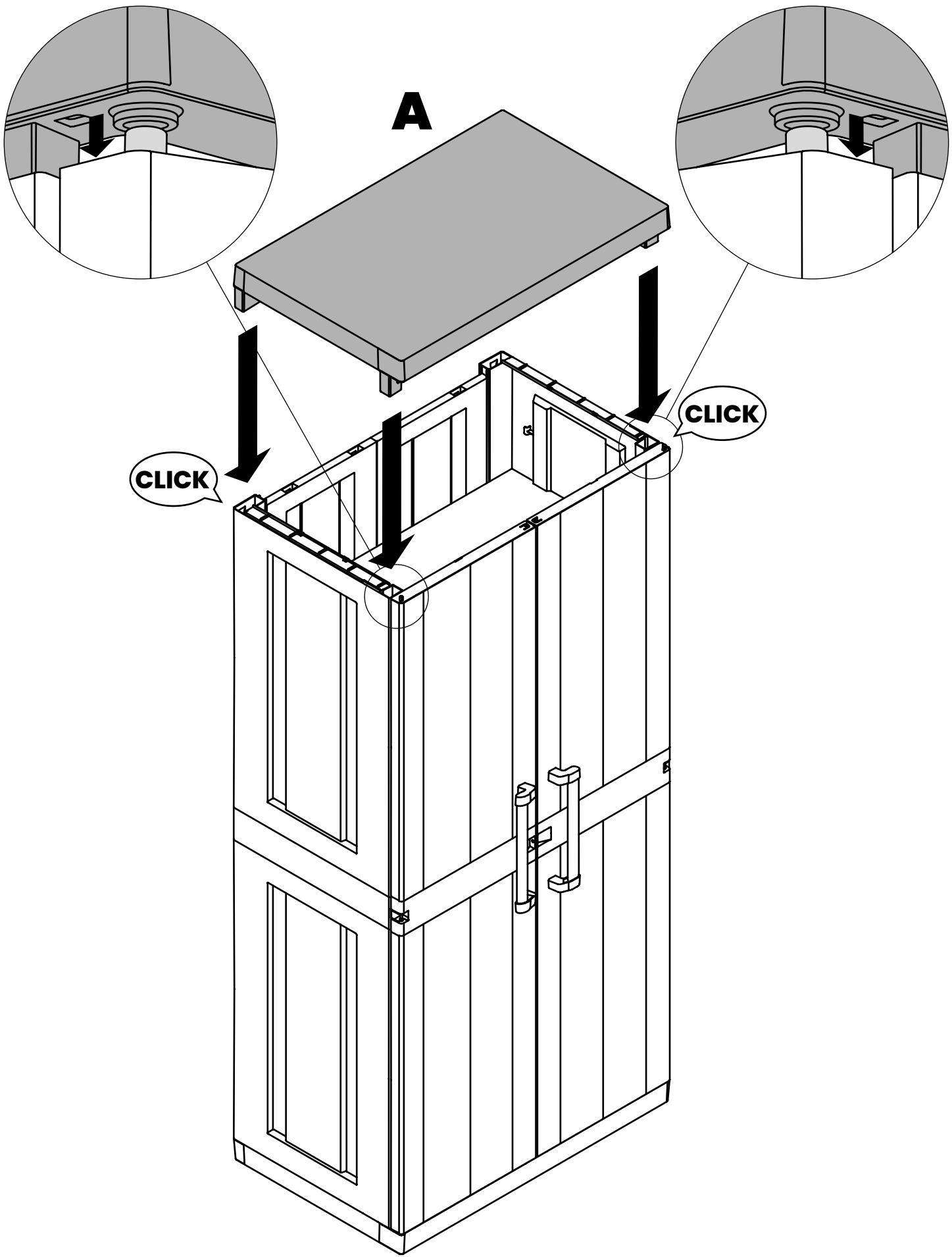
15



16



- A x1
- F1 x1
- F2 x1
- F3 x1
- F4 x1

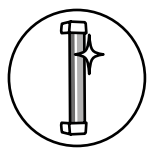


NOTE
NOTES / NOTIZ / NOTA / NOTE

NOTE
NOTES / NOTIZ / NOTA / NOTE

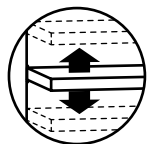
LEGENDA

LEGEND / LEGENDE / LEYENDA / LÉGENDE



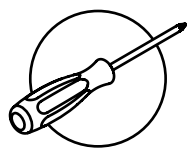
- IT** Maniglione in vero metallo
- EN** Genuine metal handle
- DE** Griff aus echtem Metall

- ES** Mango en metal verdadero
- FR** Poignée en vrai metal



- IT** Ripiani regolabili in altezza
- EN** Adjustable shelves
- DE** Höhenverstellbare Einlegeböden

- ES** Baldas regulables en altura
- FR** Étagères réglables en hauteur



- IT** Attrezzi necessari per il montaggio
- EN** Tools required for assembly
- DE** Montage mit Werkzeug

- ES** Herramientas necesarias para el montaje
- FR** Outils nécessaires pour l'assemblage



- IT** Portata massima 50 kg equamente distribuiti
- EN** Maximum weight capacity 110,2 lb equally distributed
- DE** Maximale Belastbarkeit: 50 kg gleichmäßig verteilt

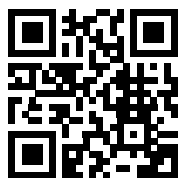
- ES** Capacidad máxima de carga: 50 kg distribuidas equitativamente
- FR** Capacité maximale de charge 50 kg également répartie



- IT** Portata massima 25 kg equamente distribuiti
- EN** Maximum weight capacity 55,1 lb equally distributed
- DE** Maximale Belastbarkeit: 25 kg gleichmäßig verteilt

- ES** Capacidad máxima de carga: 25 kg distribuidas equitativamente
- FR** Capacité maximale de charge 25 kg également répartie

TOOMAX®



www.toomax.it

Plastmeccanica S.p.A.
Viale del Lavoro, 3,
60030 Castelbellino AN - ITALY
Tel.: +39 0731 70766
Fax: +39 0731 703796
Email: info@plastmeccanica.it